

BLACKline Garnituren MSZ/MGZ/MCZ 330 (bis 400A)

Eigenschaften

- Flexible Versorgungsleitung
- Knickschutz an der Stecker-Seite
- Robustes Trapezgewinde der Gasdüse
- Optimale Gasabdeckung durch zurückgesetzte Kontaktspitze
- Gasreduzierung durch laminare Gasführung und Bauweise des Sockels
- Keine Gasverluste durch separate Schutzgasführung in der Garnitur

Anwendung

- Un- und niedriglegierte Stähle
- Hochlegierte Stähle
- Kupferlegierungen zum MSG-Löten
- Aluminium-, Magnesium- und Nickelbasislegierungen
- Kleine bis mittlere Materialdicken

Technische Daten (DIN EN 60 974-7):

Belastung CO ₂ :	400A/60% ED
Belastung Mischgas:	320A/60% ED
Drahtdurchmesser:	1.0 - 1.2 mm



Ausführung mit Gehäusetyp MSZ

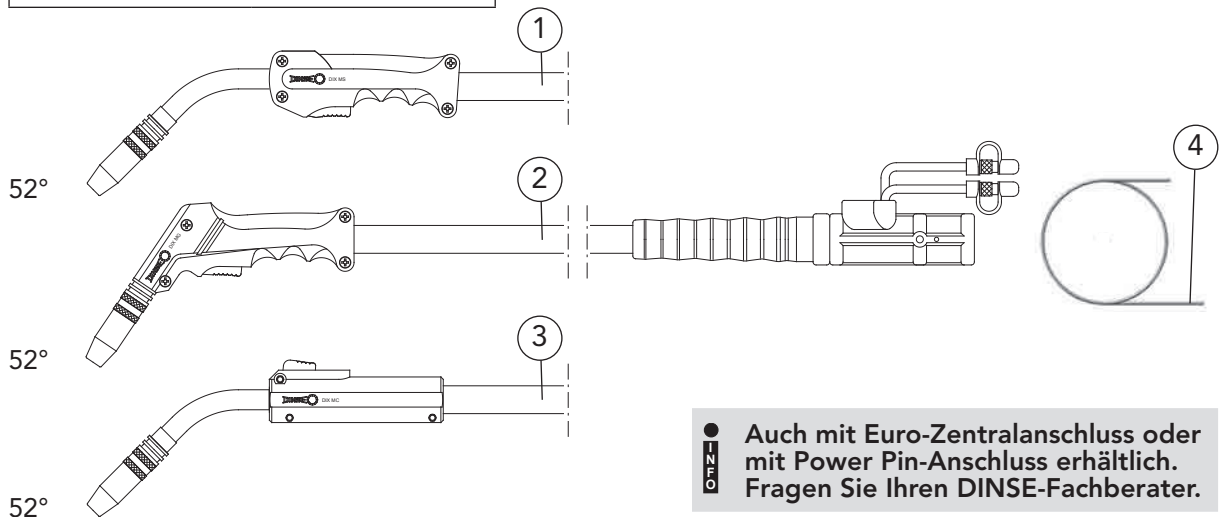


Ausführung mit Gehäusetyp MGZ



Ausführung mit Gehäusetyp MCZ

Optionen:
Gehäuse mit Taster oben

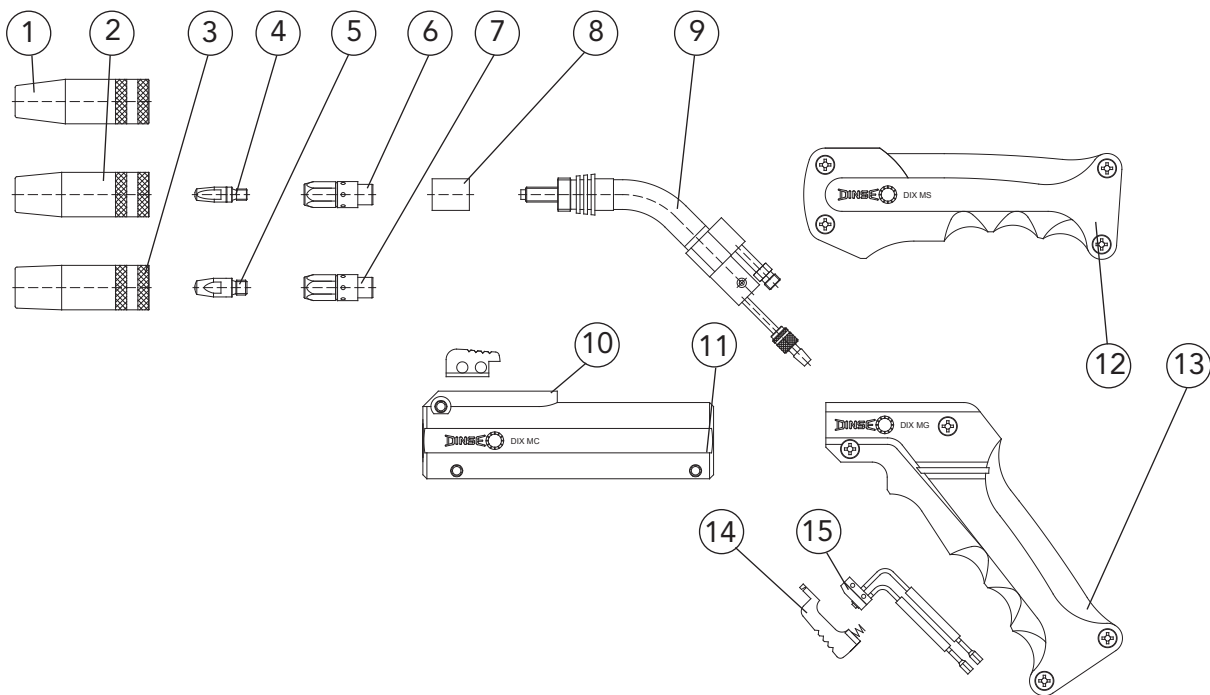


• Auch mit Euro-Zentralanschluss oder mit Power Pin-Anschluss erhältlich. Fragen Sie Ihren DINSE-Fachberater.

Benennung	Länge	Bestellbezeichnung	Artikelnummer
1 Garnitur	3,00 m	DIX MSZ 330-3	6203133130
Garnitur	4,00 m	DIX MSZ 330-4	6203133140
2 Garnitur	3,00 m	DIX MGZ 330-3	6203033130
Garnitur	4,00 m	DIX MGZ 330-4	6203033140
3 Garnitur	3,00 m	DIX MCZ 330-3	6203333130
Garnitur	4,00 m	DIX MCZ 330-4	6203333140
4 Drahtführungsspirale	ø 2,2 mm/3,5 m	DIX DS 4/2,2-3,5	623000335
Drahtführungsspirale	ø 2,2 mm/4,5 m	DIX DS 4/2,2-4,5	623000345

Hinweis: Weitere Drahtführungsspiralen, Drahtführungskapillaren und Service-Werkzeuge finden Sie im Kapitel Werkzeuge und Zubehör.

BLACKline Garnituren MSZ/MGZ/MCZ 330

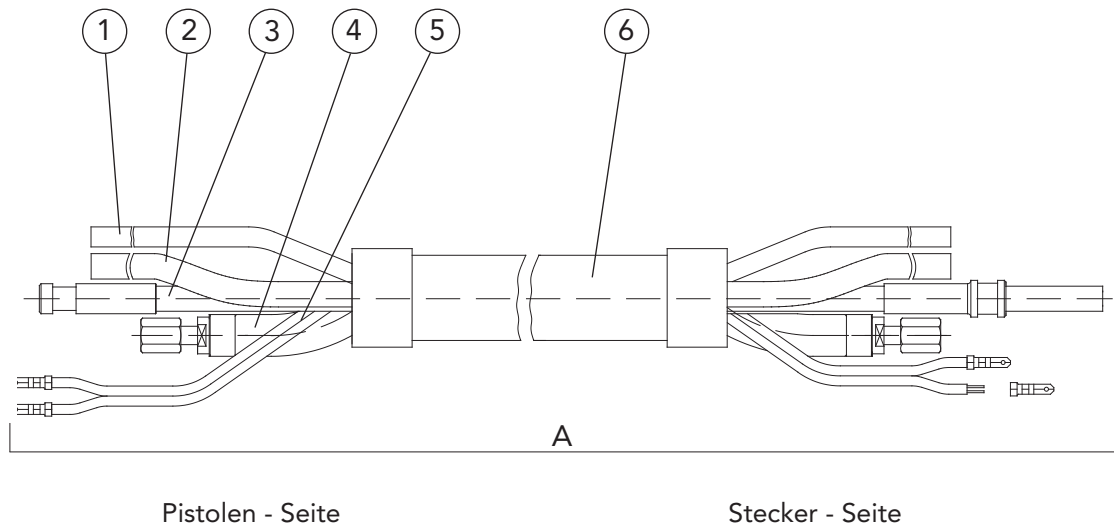


Benennung	Abmessungen	Bestellbezeichnung	Artikelnummer
1 Gasdüse	∅ 13 mm	DIX 1-2-313 TR	6290103130
2 Gasdüse	∅ 15 mm	DIX 1-2-315 TR	6290103150
3 Gasdüse	∅ 18 mm	DIX 1-2-318 TR	6290103180
4 Kontaktspitze	M6 x 28 mm	DIX 3-2-__	6290300__
Kontaktspitze	M6 x 28 mm	DIX 3-2-__ CR-ZR	6290330__
5 Kontaktspitze	M8 x 28 mm	DIX 3-2-__ M8	6290301__
Kontaktspitze	M8 x 28 mm	DIX 3-2-__ M8 CR-ZR	6290331__
6 Sockel	M6	DIX 4-2-K M6	629040010
7 Sockel	M8	DIX 4-2-K M8	629040110
8 Isolierhülse		DIX 10-2	629100000
9 Pistoleneinsatz	52°	DIX 6-2-330 Z	6290613310
10 Schaltergehäuse		DIX 9-2 C	629090030
11 Gehäuse		DIX 7-2-303 C	629070330
12 Gehäuse		DIX 7-2-303 S	629070310
13 Gehäuse		DIX 7-2-303 G	629070300
14 Schaltergehäuse		DIX 9-2	629090000
15 Mikroschalter		DIX 8-2	629080000

-- Geben Sie hier den gewünschten Drahtdurchmesser an, z.B.: 10 = 1.0 mm oder 12 = 1.2 mm.

- Standardausrüstung für Drahtdurchmesser 1.2 mm Stahl mit Gasdüse DIX 1-2-315 TR, Kontaktspitze DIX 3-2-1.2 M8, Sockel DIX 4-2-K M8 und Drahtführungsspirale DIX DS 4/2,2. Von der Serienausstattung abweichende Varianten auf Anfrage.

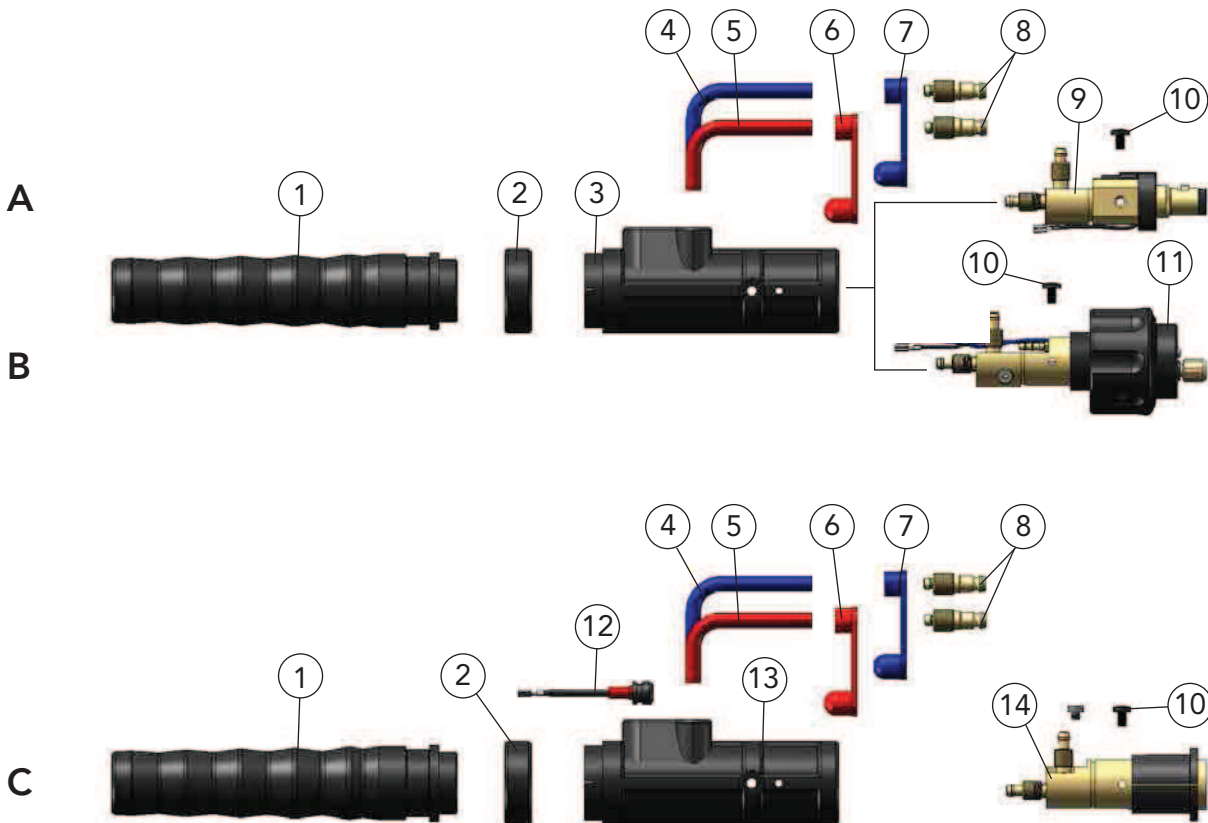
BLACKline Garnituren MSZ/MGZ/MCZ 330 Versorgungsleitung



Benennung	Bestellbezeichnung	Artikelnummer
A Versorgungsleitung	DIX VLMZ 300-__	6223003__
1 Gasschlauch	DIX VL 180-__	639186001__
2 Wasserschlauch	DIX VL 190-__ BLAU	639196001__
3 Drahtförderschlauch	DIX VLM 201-__ PUSD	6292013__
4 Kombileitung	DIX 22-2-303-__	6292213__
5 Steuerleitung	DIX VLM 211-__	6292110__
6 Mantelschlauch	DIX VLM 330-__	6292313__

-- Geben Sie hier die Länge der Schweißgarnitur an, z.B.: 30 = 3,0 m oder 40 = 4,0 m.
Standardlängen: 3,0 m und 4,0 m

BLACKline Garnituren MSZ/MGZ/MCZ 330 Kompaktstecker



● Für den Kompaktstecker DIX KCZME 330 N (Pos. C) benötigen Sie einen Power Pin / Power Pin-Set. Den für Ihren Drahtvorschub passenden Power Pin / Power Pin-Set finden Sie im Kapitel Werkzeuge und Zubehör oder fragen Sie Ihren DINSE-Fachberater.

	Benennung	Abmessungen	Bestellbezeichnung	Artikelnummer
A	Kompaktstecker		DIX KCZME 330 Z	624100330
B	Kompaktstecker		DIX KCZME 330 SAZ	624100331
C	Kompaktstecker		DIX KCZME 330 N	638900043
1	Steckermuffe		DIX ME 300 SM	629120000
2	Haltering		DIX 12-3-510 HR	6391250013
3	Steckergehäuse		DIX 12-3-510 SG	6391250011
4	Anschlußschlauch, blau	0,60 m	DIX VL 170 BLAU	629171003
5	Anschlußschlauch, rot	0,60 m	DIX VL 171 ROT	629171004
6	Verschlusskappe, rot		DIX VL 173	629172002
7	Verschlusskappe, blau		DIX VL 172	629172001
8	Stecknippel	ø 5,0 mm	DIX 16-2	629160000
9	Steckereinsatz		DIX ME 300 SEZ	639116064
10	Halteschraube (VPE 10 Stück)		DIX ME 300 HS	629070005
11	Steckereinsatz		DIX ME 300 SAZ	639116061
12	Rundsteckeraufnahme		DIX CS 600 SGN	6391250021
13	Steckergehäuse		DIX ME 600 SGN	6391250020
14	Steckereinsatz		DIX ME 600 N	639116076